



ARTÍCULOS DE DECORACIÓN

PODIUM

PODIUM

El podium del circuito está inspirado en el de Montmeló del año 2004 correspondiente al Gran Premio Gauloises de Moto GP. El detalle del mismo procede de las fotografías tomadas ese mismo día en el circuito.

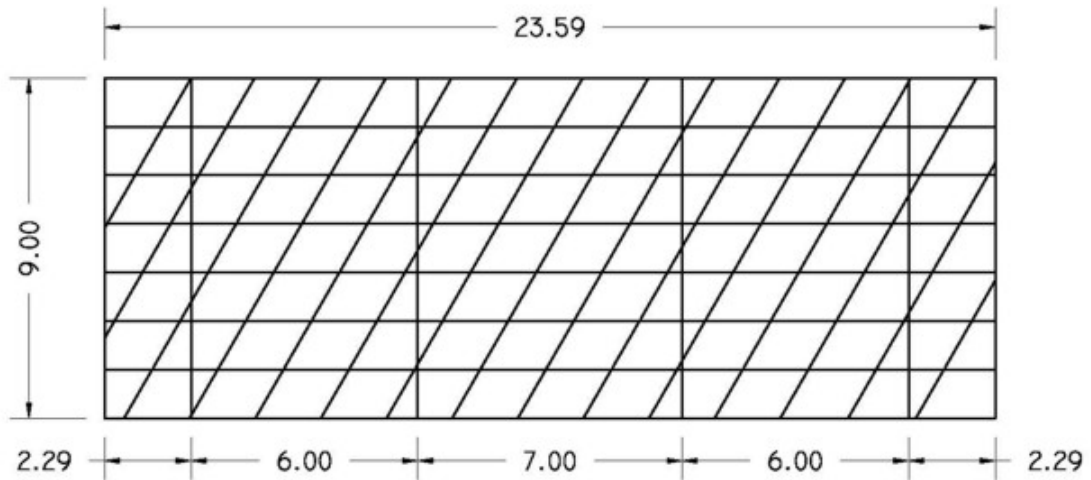


Las piezas que forman el conjunto están diseñadas con AutoCAD. La publicidad esta aplicada sobre este diseño con CorelDraw. El casco de *Gauloises* esta hecho des de cero con AutoCAD ya que no lo encontraba con suficiente detalle en ningún sitio.

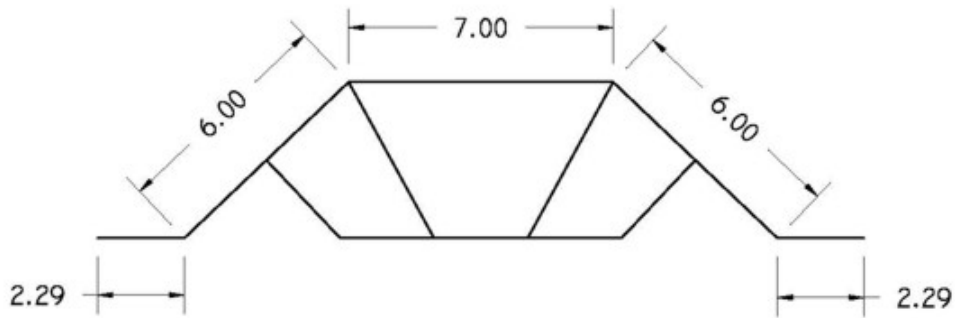
La estructura está realizada con cartón pluma de 5 mm, cartón Kraft y cartón reciclado.

La publicidad está imprimida sobre papel de poliéster blanco adhesivo para inyección de tinta, después de imprimir y dejarlo secar se debe proteger con aironfix, al tratarse de un papel tipo fotográfico se quedan las huellas dactilares marcadas con mucha facilidad, después la he pegado sobre cartulina para dar al conjunto un poco de consistencia.

Podium



ALZADO



PLANTA

Planos. Cotas en cm

La estructura de las banderas esta realizada con plástico Evergreen y las banderas están imprimidas sobre papel adhesivo APLI ref.01215 y protegidas con aironfix.

